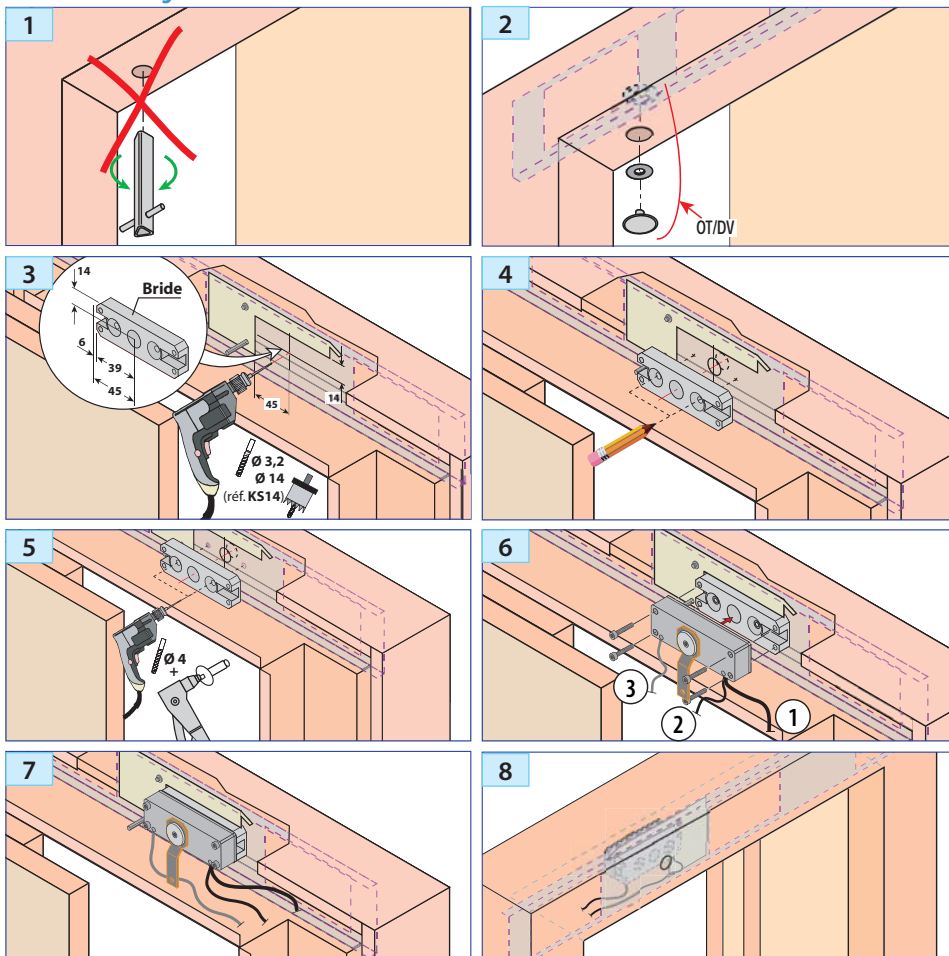


Phases de montage



DAV - DEX

RACCORDEMENT (DAV) :

- ② : 3 conducteurs (contact inverseur) : noir (commun) ; gris (NO) ; bleu (NF).
- ③ : 2 conducteurs : alimentation 24 V dc.

MDV21

RACCORDEMENT (MDV21) :

- ① : contact de sécurité monostable
- ② : Microswitch
- ③ : Option EN81-71

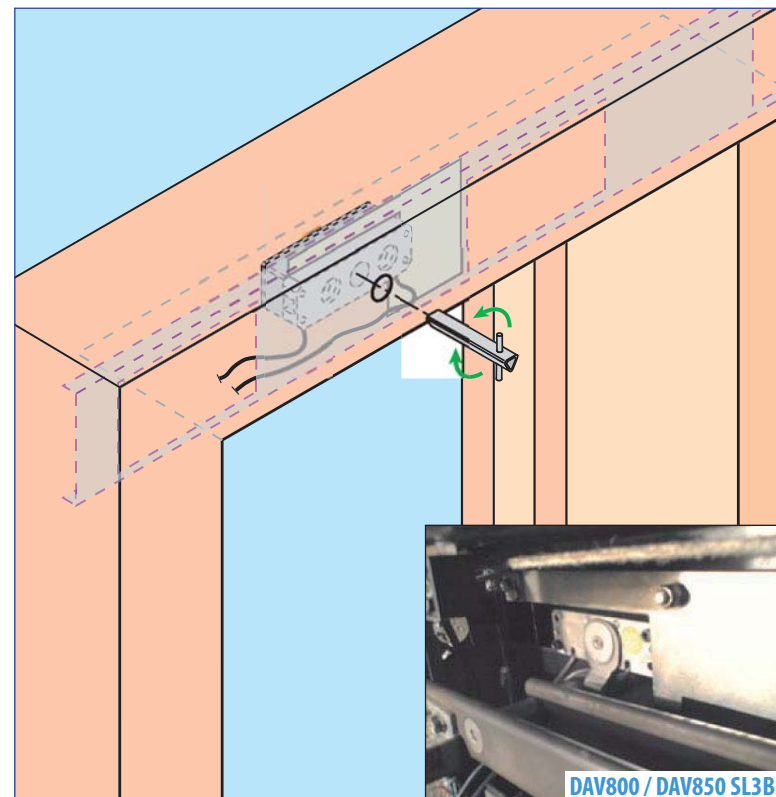


Fonctionne avec le coffret bistable de réarmement ARM/MDV21.

prudhomme S.a

38, Rue Charles de Gaulle F
94140 Paris/Alfortville
www.prudhomme.com
Tél. : +33 01 45 18 19 20
Fax : +33 01 45 18 19 21

- Déverrouillage antivandale électromécanique (type Slycma 3BS).
- Détecteur double contacts (type Slycma 3BS), pour conformité EN81.21, EN81.21 + EN81.71



Matériel fourni :

- Ensemble DAV SL3BS + OTDV + Vis M6x30 et écrou + Visserie.
- Ensemble DEX SL3BS + OTDV + Vis M6x30 et écrou + Visserie.
- Ensemble Tri SL3BS + OTDV + Vis M6x30 et écrou + Visserie.
- Ensemble MDV21 SL3BS + OTDV + Vis M6x30 et écrou + Visserie.

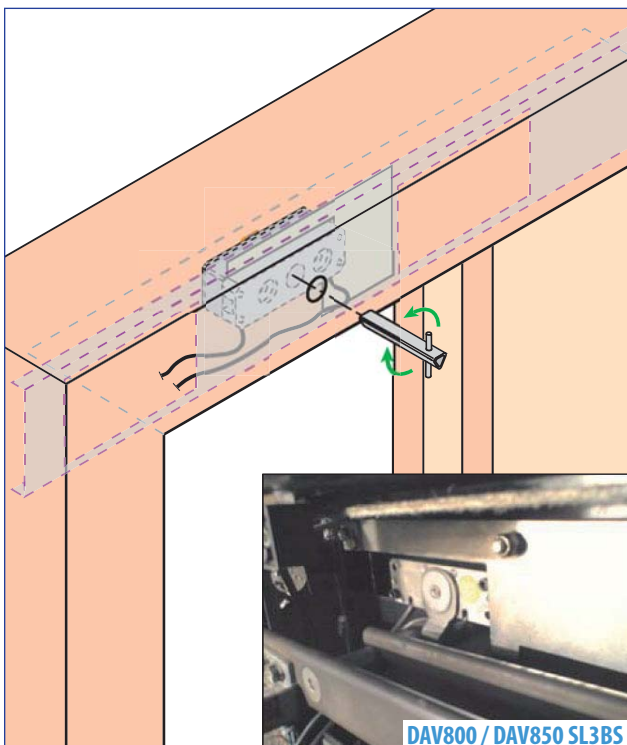
Matériel optionnel :

AVANT TOUTE INSTALLATION, LIRE ATTENTIVEMENT CETTE NOTICE.

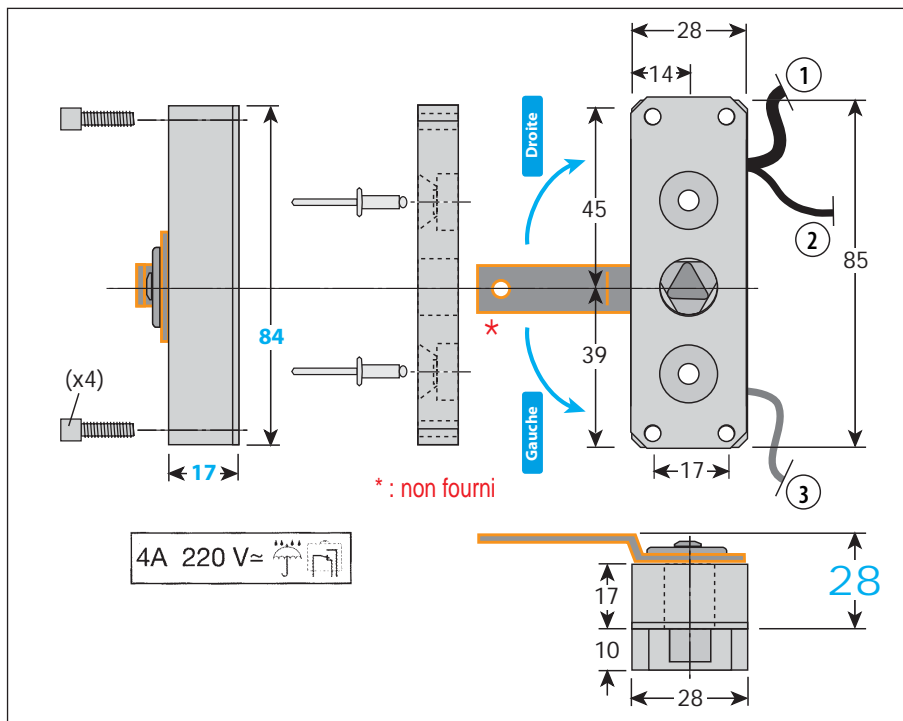
prudhomme S.a

Matériel spécifique pour ascenseurs - specific parts and components for elevators

- Détecteur double contacts (type Slycma 3BS) pour conformité EN81.21, EN81.21 + EN81.71



DAV800 / DAV850 SL3BS



4A 220 V ≈

DAV - DEX

- **DAV700 SL 3BS** (24 V dc - 100 mA) : Blocage uniquement, module bloqué sous tension.

- **DAV750 SL 3BS** (24 V dc - 100 mA) : Blocage uniquement, module bloqué hors tension.

- **DAV800 SL 3BS** (24 V dc - 100 mA) : Blocage + Alerte sous tension, blocage mécanique d'accès au triangle (impossibilité d'utiliser la clé de déverrouillage de la serrure).

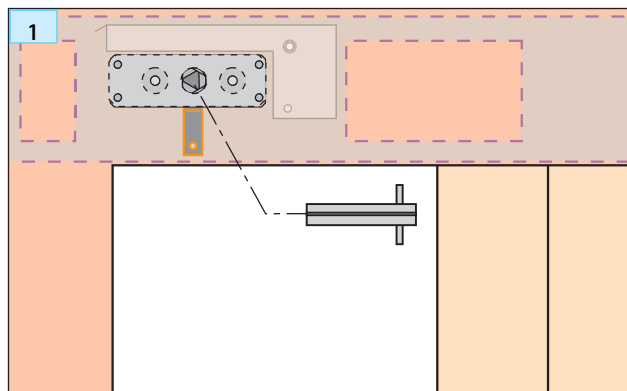
- **DAV850 SL 3BS** (24 V dc - 100 mA) : Blocage + Alerte hors tension, blocage mécanique d'accès au triangle (impossibilité d'utiliser la clé de déverrouillage de la serrure).

- **DEX SL 3BS** (microswitch) : contact inverseur pour système d'alerte.

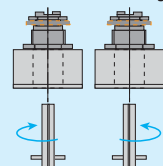
RACCORDEMENT (DAV) :

- ① : 3 conducteurs (contact inverseur) : noir (commun) ; gris (NO) ; bleu (NF).
- ③ : 2 conducteurs : alimentation 24 V dc.

Installation neuve et Rénovation



IMPORTANT :
Préciser le sens de déverrouillage.



- | | |
|-----------------|-----------------|
| DAV700 SL 3BS-G | DAV700 SL 3BS-D |
| DAV750 SL 3BS-G | DAV750 SL 3BS-D |
| DAV800 SL 3BS-G | DAV800 SL 3BS-D |
| DAV850 SL 3BS-G | DAV850 SL 3BS-D |
| DEX SL 3BS-G | DEX SL 3BS-D |
| MDV21 SL 3BS-G | MDV21 SL 3BS-D |

MDV21

RACCORDEMENT (MDV21) :

- ① : contact de sécurité monostable
- ② : Microswitch
- ③ : Option EN81-71

Fonctionne avec le coffret bistable de réarmement ARM/MDV21.